



Genuss im Office

Siamonie Smart



Unsere Stärken und damit Ihr Vorteil

Schwarz-Weiß

Ein Kontrastprogramm aus sattem Schwarz und strahlendem Weiß!

Hinter der schönen Fassade bringen durchdachte Technologien im Maschineninneren und Funktionsliebe im Detail die Farbe ins Spiel.

Kaffeegenuss in seiner schönsten Form

Bringen Sie Abwechslung in Ihren grauen Büroalltag. Das kompakte OCS-Gerät von Sielaff vereint elegante Optik, vollendeten Geschmack und technische Perfektion.

Die hochwertige Siamonie Smart reiht sich nahtlos in die Siamonie-Serie ein. Der Familiencharakter wird durch das Design, welches mit Glas- und Lackflächen punktet, unterstrichen. Mit ihrem wertigen Design, das von starken Kontrasten inspiriert ist, zieht die Siamonie Smart die Blicke auf sich.

So außergewöhnlich wie das Design ist die Vielfalt der charaktervollen Kaffeekompositionen. Egal ob kräftiger Espresso mit samtiger Crema bis zum cremigen Cappuccino und Latte Macchiato – Hochgenuss in Cafébar-Qualität.

Löst geschickt die Anforderungen im Office-Bereich: Wirtschaftlich, effektiv und erfolgreich. Eben smart.



Ohne großen Aufwand – Kaffeegenuss für Büro und Besprechung



Egal ob kräftiger Espresso, normaler Kaffee oder Cappuccino



Hochgenuss in Cafébar-Qualität



Unsere Stärken und damit Ihr Vorteil

Genuss im Office.

Die Siamonie Smart erfüllt alle Anforderungen im Office-Bereich: Schön, wirtschaftlich, effektiv und damit erfolgreich. Kaffeegenuss im edlen Design für Büro und Besprechung. Ohne großen Aufwand – wann immer Sie wollen.

Optimierte Bauweise.

Die Siamonie Smart punktet mit ihrer niedrigen Bauhöhe. Sie ist in zwei Varianten erhältlich: Die OCS und die OCS XL mit Bohenschau-glas. Die Befüllung ist bequem durch das Anheben der Deckel unter einem Oberschrank möglich. Leicht zu reinigen und unkompliziert im Service und Betrieb.

Garant für Qualität.

Durchdachte Technologien und hochwertige Komponenten zeichnen die Siamonie Smart aus. Das Innenleben ist genau Ihren Bedürfnissen angepasst, um zuverlässig für Kaffee zu sorgen. Wann immer Sie ihn genießen möchten. Made in Germany – Qualität und Funktionalität auf höchstem Niveau.

Voller Geschmack.

Über Geschmack lässt sich nicht streiten. Der optional erhältliche integrierte Wassertank mit Filterkartusche ermöglicht eine einfache Bedienung und hat keinen Einfluss auf die Kapazität der Füllprodukte. Bei mehr Bedarf an besten Kaffeegenuss sorgt die praktische Kaffeekanne für ausreichend Kapazität. Die Siamonie Smart kennt keine Grenzen bei gutem Geschmack.



Die hochwertige Siamonie Smart reiht sich nahtlos in die Siamonie Serie ein



Die praktische Kaffeekanne sorgt bei mehr Bedarf für besten Kaffeegenuss



Eine Spezialistin für das Büro und im Vending – zuverlässig und einfach zu reinigen

Unterschrank

- Formschöner Korpus passend zur Siamonie Smart
- Fronten aus Hochdrucklaminatbeschichtung in schwarz matt
- Abschließbare Tür und höhenverstellbarer Fachboden
- Unterschiedliches Zubehör wie Wechseldeckplatte und Wechselblende erhältlich



Varianten

Siamonie Smart OCS

Voller schöner Details

Eleganz entsteht aus der Liebe zum Detail. Der Eindruck von spiegelnden Glasfronten in sattem Schwarz und strahlendem Weiß wird durch hochwertige Edelstahlrahmen abgerundet. Die Siamonie Smart kann optional auch in matt schwarz gewählt werden.

Produktbehälter

Bohnen- und
Instantbehälter

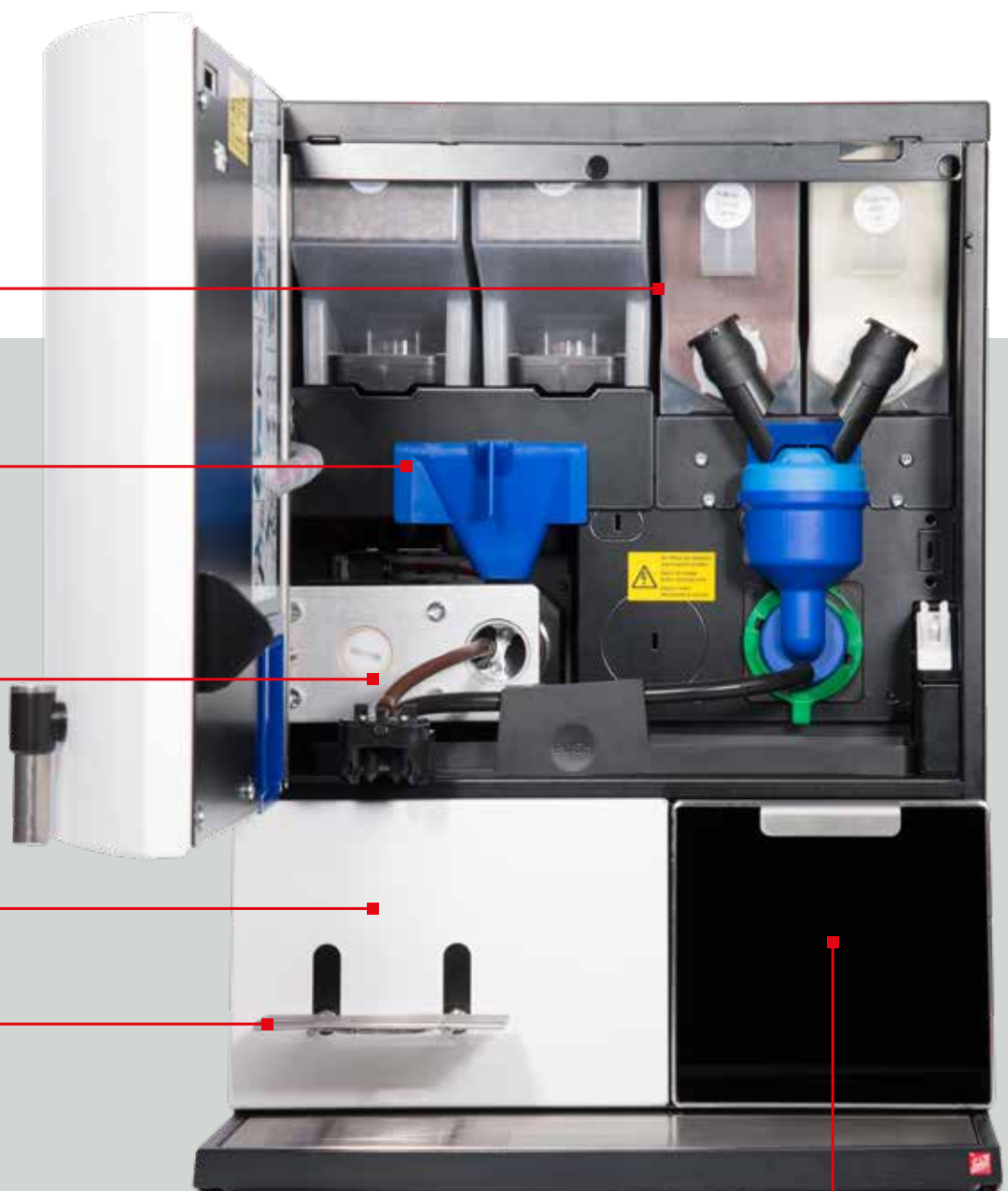
1 Mühle

Optional 2 Mühlen

Brühgruppe

Tresterschublade

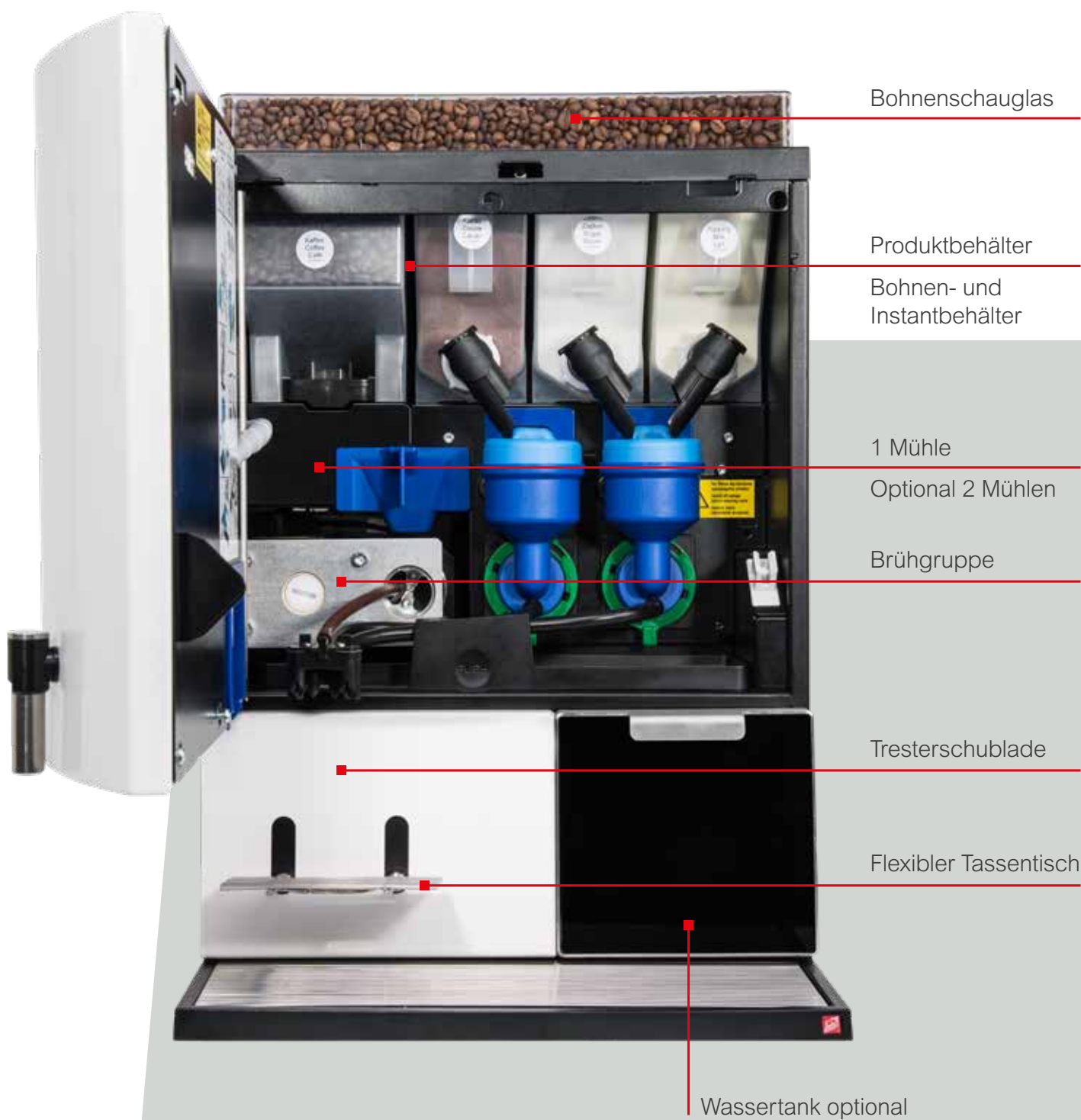
Flexibler Tassentisch



Wassertank optional

Varianten

Siemonie Smart OCS XL



Varianten

Siamonie Smart OCS

Allgemeine Fakten

- Schlüsselloses, einfaches Bedienkonzept
- Kaffee- und Instantbehälter nutzen die komplette Tiefe des Automaten. Die niedrige Bauhöhe ermöglicht das bequeme Befüllen unter einem Oberschrank
- Übersichtliches Maschineninnenleben, besonders einfache Reinigung und Service
- Komfortable Größe des Satzbehälters
- Innovativer Sielaff-Brüher mit trennbarer Brühgruppe

Spezialistin fürs Büro

Die OCS ist die Spezialistin für das Büro – klein, ohne Schlüssel befüll- und entleerbar. Platziert unter einem Oberschrank sorgt sie mit optionaler Zuckerzuwahl für den individuellen Kaffeegenuss für die tägliche Versorgung im Office.

Basisdaten

- Abmessung (H x B x T)*:
545 x 380 x 540 mm
- Gewicht: ca. 46 kg
- Elektrische Anschlusswerte:
220-230 V ~ / 50/60 Hz / 16A
- Leistung: 2,2 kW
- Tassenleistung: bis zu 100 Tassen/Std.
- Optional:
 - Einbau eines integrierten Wassertanks mit Filterkartusche ohne Einschränkung der Kapazität der Füllprodukte
 - Zweite Mühle
 - Umbaukits erhältlich, z.B. hohe Stellfüße, Satzabwurf



* Abweichungen der Gehäuseabmessungen sind aufgrund von Anbauteilen und Zubehör möglich

Varianten

Siamonie Smart OCS XL

Allgemeine Fakten

- Verschlossene Produktbehälter
- MDB-Anschluss im Türelement und der Rückwand
- Kaffee- und Instantbehälter nutzen die komplette Tiefe des Automaten. Die niedrige Bauhöhe ermöglicht das bequeme Befüllen unter einem Oberschrank
- Übersichtliches Maschineninnenleben, besonders einfache Reinigung und Service
- Komfortable Größe des Satzbehälters
- Innovativer Sielaff-Brüher mit trennbarer Brühgruppe

Basisdaten

- Abmessung (H x B x T)*:
580 x 380 x 540 mm
- Gewicht: ca. 47 kg
- Elektrische Anschlusswerte:
220-230 V ~ / 50/60 Hz / 16A
- Leistung: 2,2 kW
- Tassenleistung: bis zu 100 Tassen/Std.
- Optional:
 - Einbau eines integrierten Wassertanks mit Filterkartusche ohne Einschränkung der Kapazität der Füllprodukte
 - Tür mit integriertem Münzprüfer
 - Zweite Mühle
 - Umbaukits erhältlich, z.B. hohe Stellfüße, Satzabwurf

Flexibel bei mehr Bedarf

Mit der OCS XL im Vending und öffentlichen Bereich machen Sie überall einen guten Eindruck. Ausgestattet mit optionalem G13 Leser und verschlossenen Behältern sorgt sie für die nötige Sicherheit. Werkseitig ideal

für die gewerbliche Nutzung mit MDB-Anschluss im Türelement und der Rückwand ausgestattet. Zudem ist sie optional mit Cashless hinter Glas und mit IRDA innen auslesbar erhältlich.



* Abweichungen der Gehäuseabmessungen sind aufgrund von Anbauteilen und Zubehör möglich

Funktionen und Technik

Hochwertige Technik für besten Geschmack

Die Leidenschaft für Qualität und Technik ist auf dem ersten Blick erkennbar. Mit jedem Schluck Kaffee ist die Erfahrung und Kreativität von Sielaff zu schmecken.



Horizontalbrüher

Die **innovative Eigenentwicklung**, der **Sielaff-Horizontalbrüher** mit isolierter Edelstahlbrühkammer ist ein Garant für **Qualität**. Je nach Anwahl werden Kaffeeportionen von 6 g bis 14 g im Brüher durch die **Sielaff-Preinfusionstechnologie** zubereitet. Die ausgefeilte Technik ist durch eine Abdichtung über O-Ringe besonders sauber und sicher. Funktionell und einfach zu entnehmen und zu reinigen. Mikrofilter-Cremasiebe ergänzen die durchdachte Technik.



Mühle

Einen **geräuscharmen** und trotzdem **kraftvollen Mahlvorgang** ermöglicht die Hochleistungs-Kegelmühle, bei der die Zuführung der Kaffeebohnen entlang der Achse erfolgt. Die Kaffeebohnen werden schonend bis zum eingestellten Mahlgrad verarbeitet. Für den optimalen Kaffeegenuss von Espresso bis French. Der gut ausgewogene gleichmäßige Mahlgrad garantiert die perfekte Entfaltung der Aromen. Die hohe Funktionalität sorgt für eine beeindruckende Lebensdauer von ca. 2.000 kg verarbeitete Bohnen.



Innovative Ansicht

Hohe Auflösung, brillante Bildqualität und LED-Hintergrundbeleuchtung – diese besonderen Features bietet das blickwinkelstabile 7“-Touch-Display. Für Aufmerksamkeit vor Ort sorgt die hohe Speicherkapazität, die das Abspielen von Slide-Shows ermöglicht.



Schlüsselloses Bedienkonzept

Die Siamonie Smart OCS kann **ohne Schlüssel befüllt** und **entleert** werden. Eine Kontrollanzeige erscheint **automatisch** auf dem Display und zeigt exakt an, welcher Bohnenbehälter neu befüllt werden muss.



Maschineninnenleben

Ein aufgeräumtes und klar gegliedertes Maschineninnenleben zeichnet die Siamonie Smart aus. Sie ist bequem zu reinigen und bietet einen optimalen Bedienungsservice. Alle verbauten Komponenten und Baugruppen sind leicht zu erreichen. Zuverlässige Technik vom Experten zeichnet die Siamonie Smart aus.

Optionen und Zubehör



Zweite Mühle

Für noch **mehr Kaffeegenuss** sorgt optional eine zweite Mühle. Unterschiedliche Bohnensorten können mit einem **eigenen Mahlgrad** persönlichen Anforderungen angepasst werden. Abgestimmt auf Kaffee- und Espresso-Spezialitäten wird der Mahlgrad präzise und ohne Aufwand über einen Drehkranz eingestellt. Das versteht Sielaff unter individuellen Kaffeegenuss.



Satzabwurf und Direktablauf

Mit dem **Satzabwurf** und **Direktablauf** im Unterschrank ist Kaffee trinken **ohne Pause** möglich. Restwasser und Kaffeekuchen werden unkompliziert entsorgt.



Zahlungsmodul

Die bequeme Nutzung im Vendingbereich garantiert das **Zahlungsmodul**. Ein Münzschaltgerät kann je nach Bedarf eingebaut werden. Der MDB-Anschluss ist vorhanden. Das Zahlungsmodul ist in RAL 9005 Tiefschwarz erhältlich.

Stellen Sie sich Ihre persönliche optionale Siamonie Smart mit passenden Teilen zusammen. Bei Sielaff finden Sie erprobte Produkte, damit der Umgang mit der Maschine täglich Freude bereitet.



Integrierter Münzprüfer und Schlüsselschalter

Im täglichen **Operating** ist die Siamonie Smart OCS XL für den Betrieb in der Öffentlichkeit mit einem **Münzprüfer** und **Schlüsselschalter** gerüstet. Eine integrierte, absperrbare und geräumige Kasse wird ergänzt durch einen Schlüsselschalter für Freiverkäufe. Bei mehr Bedarf an perfekten Kaffee sorgt die Kannenschaltung für ausreichenden Genuss in Pausen oder bei Besprechungen.



Wassertank

Der Wassertank mit einem Inhalt von ca. 3,5 l macht die Siamonie Smart **unabhängig** von einem **Wasseranschluss**. Ein integrierter Wasserfilter im Wassertank garantiert beste Kaffeequalität. Kombiniert mit einer **Füllstandsüberwachung** ist der Wassertank mühelos zu entnehmen und zu befüllen.

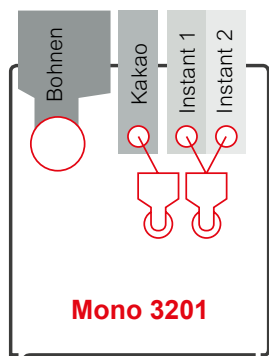


Wasserfilter

Ein Wasserfilter sorgt für gleichbleibende **Wasserqualität** und damit immer für den **perfekten** Kaffee im Büro –unabhängig von der örtlichen Trinkwasserqualität. Mit dem Aroma-Ring wird die Filterleistung der AquaAroma Crama von Brita an die lokale **Karbonithärte** angepasst. Bis zu 1.470 Tassen gleichbleibende Kaffeequalität sind damit möglich. Zusätzlich schützt der Wasserfilter auch vor einer Verkalkung der Maschine.

Produktvarianten

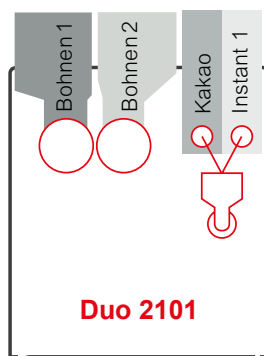
Siamonie Smart OCS und OCS XL



Variante Mono 3201:

Füllvolumen Bohne:
Mono ca. 0,7 kg bis 1,0 kg

Beispiel
Siamonie Smart OCS Instantbehälter:
ca. 1,3 l – entspricht Topping ca. 0,9 kg
Kakao ca. 1,0 kg



Variante Duo 2101:

Füllvolumen Bohne 1 und 2:
Duo ca. 0,4 kg bis 0,6 kg

Beispiel
Siamonie Smart OCS XL Instantbehälter:
ca. 1,7 l – entspricht Topping ca. 1,3 kg
Kakao ca. 1,4 kg

** Abweichungen der Gehäuseabmessungen sind aufgrund von Anbauteilen und Zubehör möglich*

Siamonie Smart OCS und OCS XL:

Gehäusefarbe

- Schwarz, matt (RAL 9005)

Abmessungen

- OCS: (H x B x T)* 545 x 380 x 540 mm
- OCS XL: (H x B x T)* 580 x 380 x 540 mm

Wasseranschluss

- 3/4" Außengewinde (automatenseitig)
- Flexibler Wasser schlauch (2 m) mit Metallgewebemantel 3/8" Innengewinde, 2 – 6 bar

Gewicht

- OCS: Ca. 46 kg
- OCS XL: Ca. 47 kg

Elektrische Anschlusswerte

- 220-230 V / 50/60 Hz / 16 A

Leistung

- 2,2 kW

Tassenleistung

- Bis zu 100 Tassen/Std.

Tassentisch

- Einfach klappbar, stufenlos verstellbar und entnehmbar

Produktvarianten

- Standard: 1 Mühle, 3 Instantbehälter
- Optional: 2 Mühlen, 2 Instantbehälter

Getränkemenge

- Frei einstellbare Getränkemenge bis 300 ml pro Portion

Kannenabgabe

- Direkt oder über Schlüsselschalter möglich, max. Kannenhöhe 155 mm

Produktanzahl

- 34 frei programmierbare Getränkerezepte. Möglichkeit der Verfeinerung über Vor- und Zuwahlen

Tropfwanne

- 1 Liter mit Tropfwannenüberwachung

Dosierung

- Drehzahl und Laufzeiten der Dosiermotoren frei programmierbar

Satzbehälter

- Fassungsvermögen 60 Portionen (bei 9 g)

Füllmengen

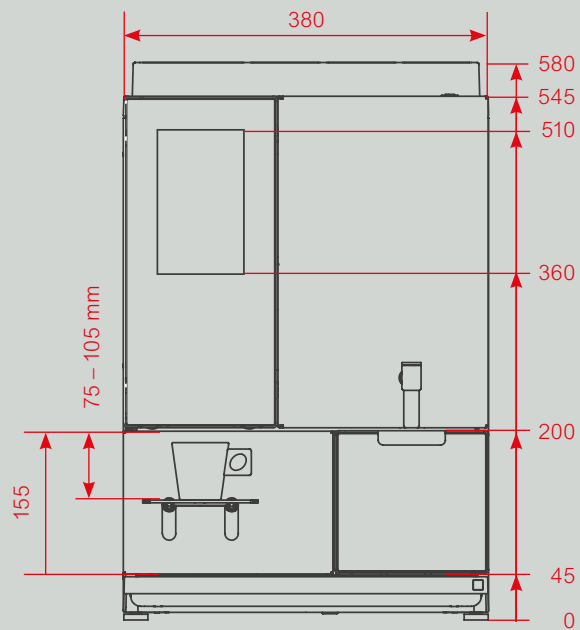
- Bohne OCS: 1 x 0,7 kg / 2 x 0,4 kg
- OCS XL: 1 x 1,0 kg / 2 x 0,6 kg
- Instant OCS: 1,3 Liter – entspricht Topping ca. 0,9 kg / Kakao ca. 1,0 kg
- OCS XL: 1,7 Liter – entspricht Topping ca. 1,3 kg / Kakao ca. 1,4 kg
- Wassertank: Ca. 3,5 Liter

Zahlungsmodul

- (H x B x T)* 545 x 152 x 420 mm, ca. 11 kg

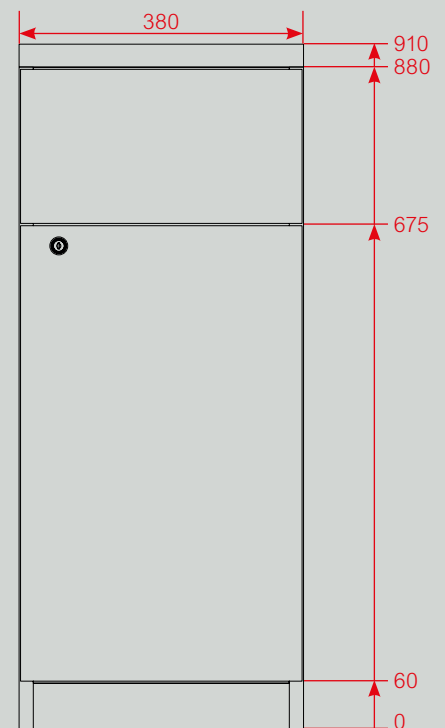
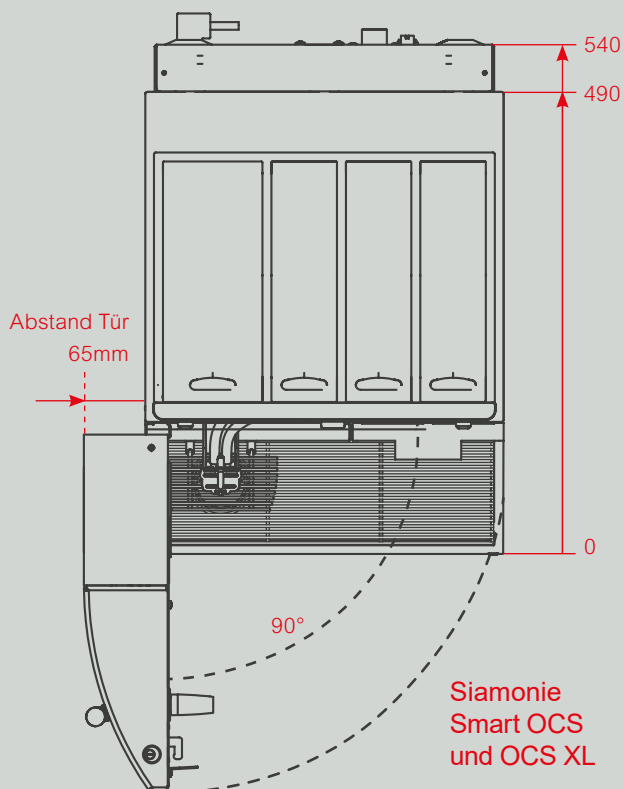
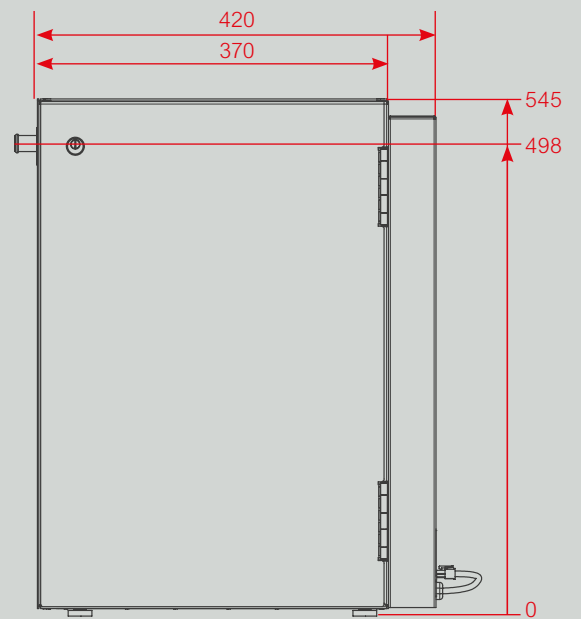
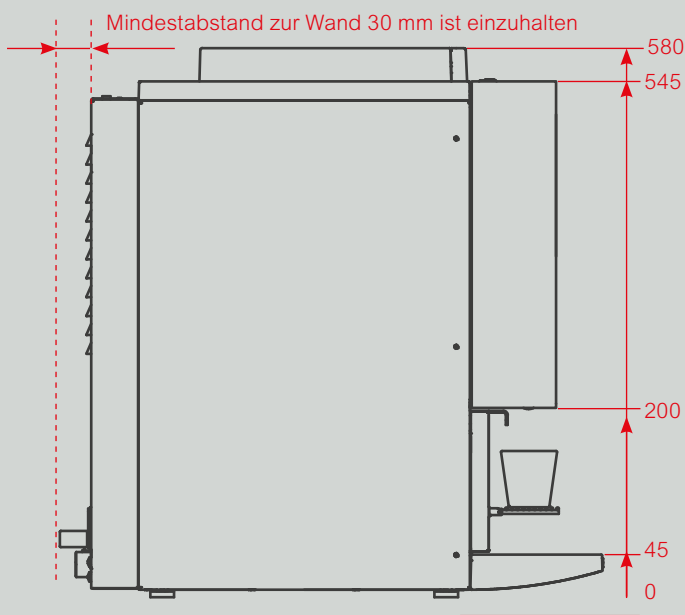
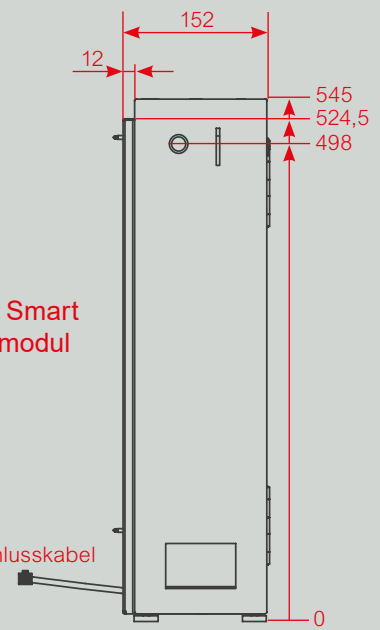
Unterschrank

- (H x B x T)* 910 x 380 x 570 mm, ca. 40 kg



Siamonie Smart
Zahlungsmodul

MDB Anschlusskabel



Siamonie Smart
Unterschrank



Sielaff GmbH & Co. KG
Automatenbau Herrieden
Münchener Str. 20
91567 Herrieden
Deutschland

Telefon: +49 9825 18-0
Telefax: +49 9825 18-311155
info@sielaff.de
www.sielaff.de

■ MADE
■ IN
■ GERMANY